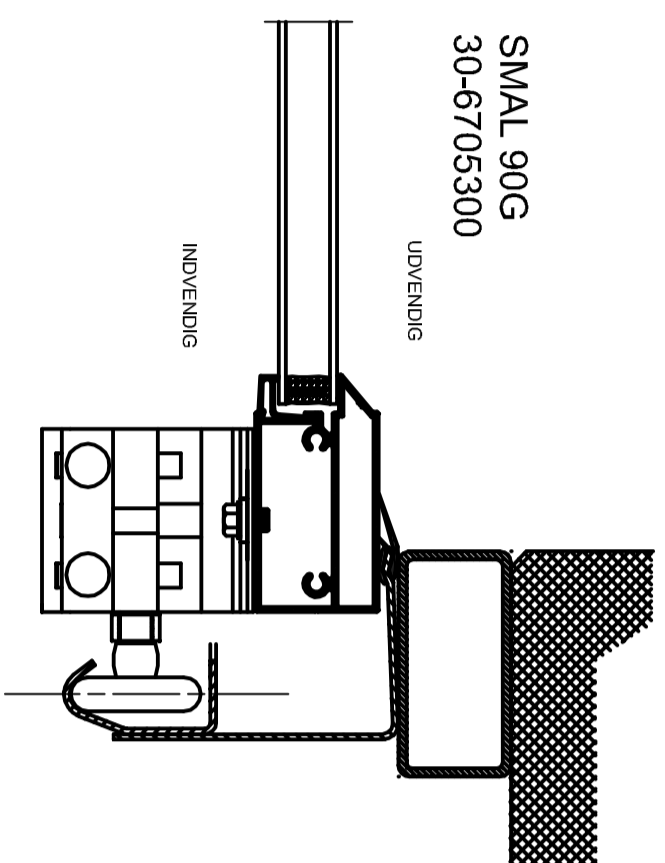
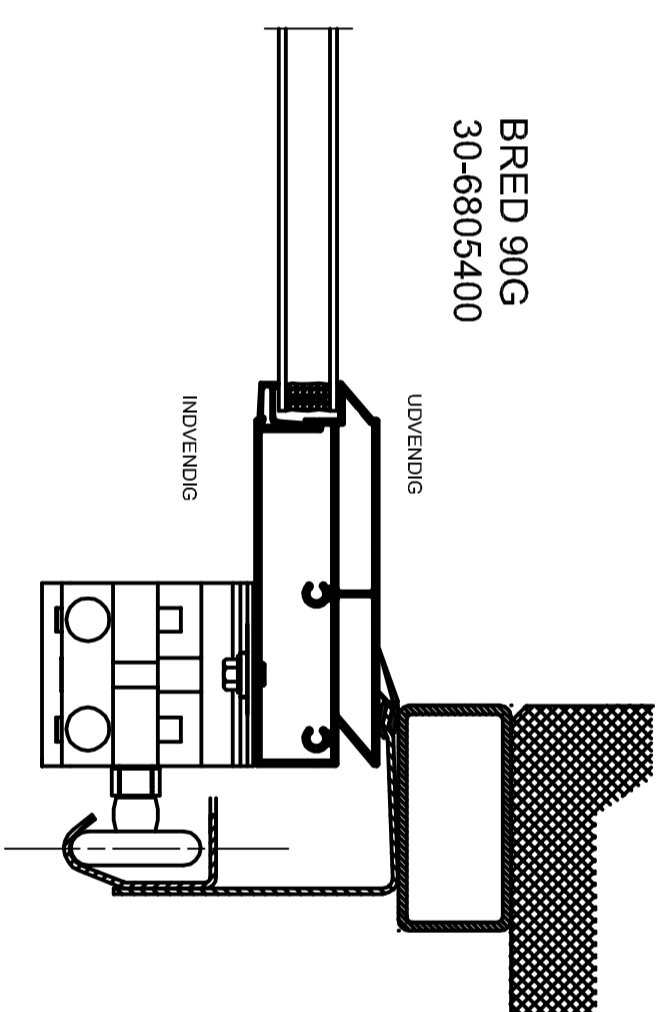


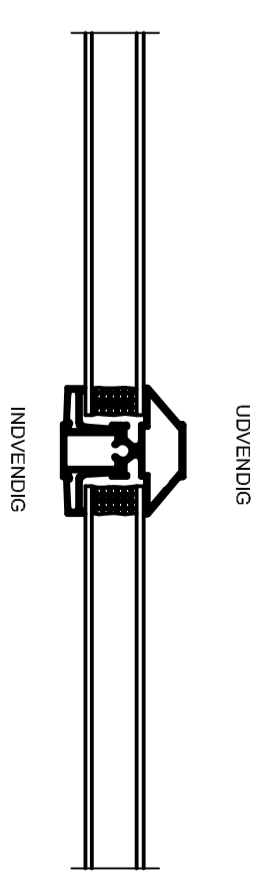
RL2



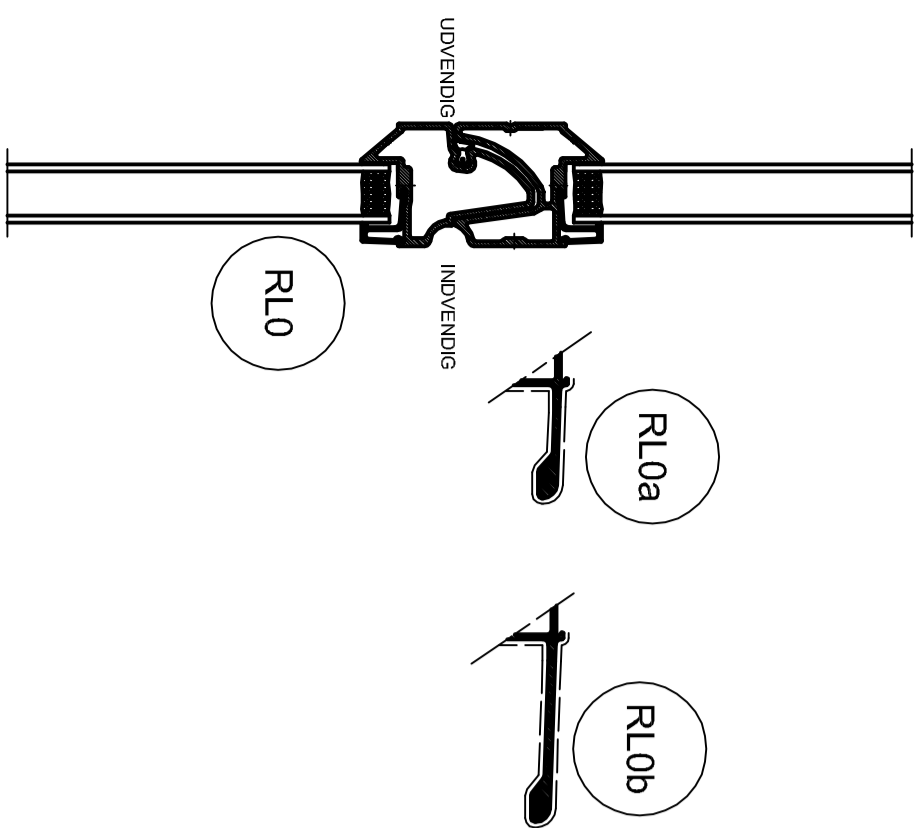
RV0



RV3



RV1

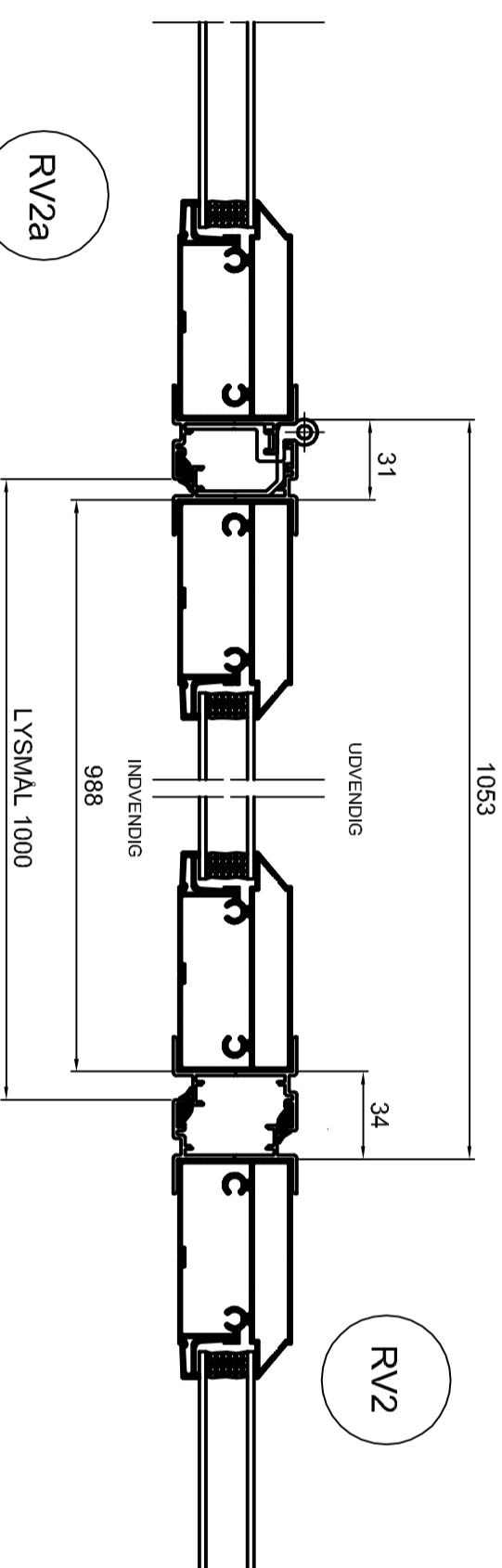


RL0

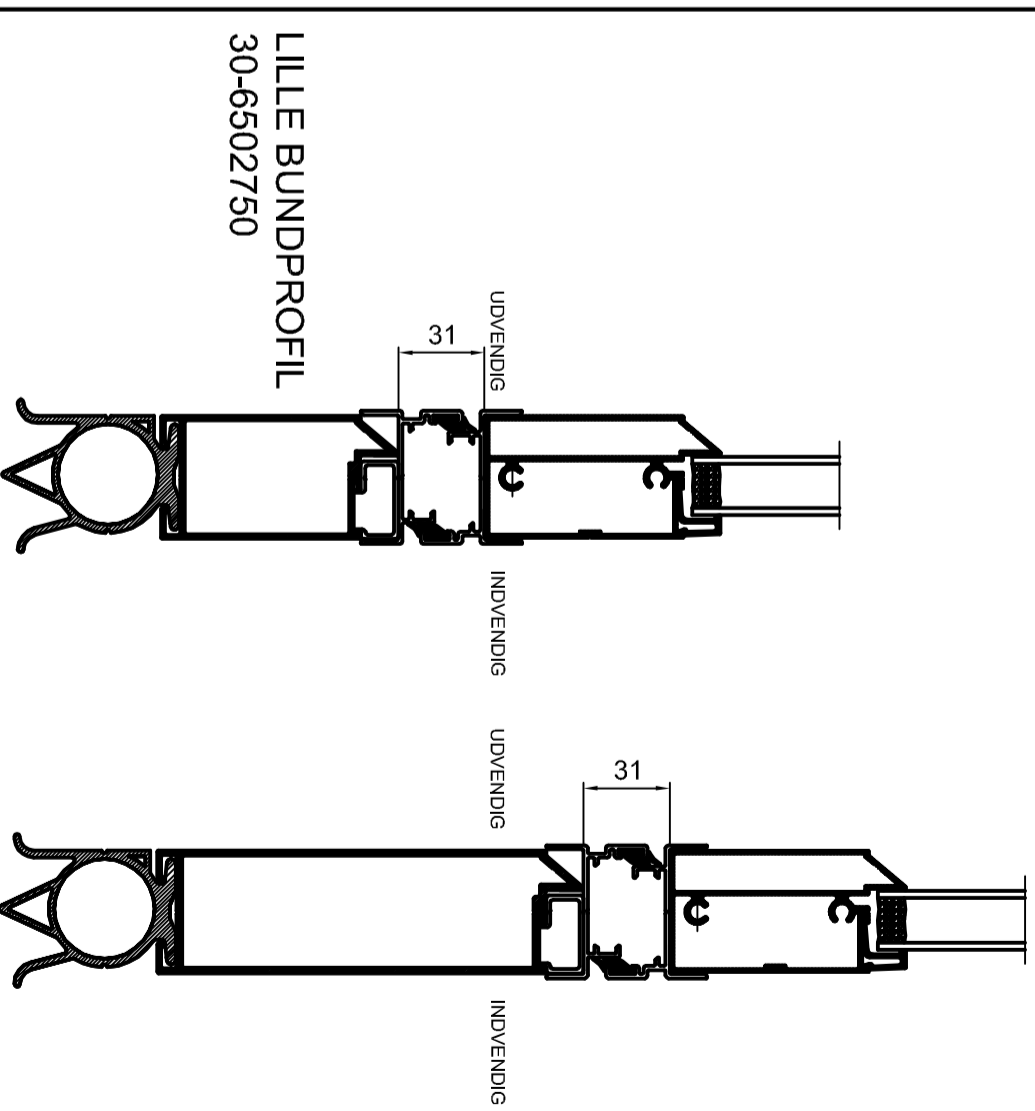
RL0a

RL0b

RV2a

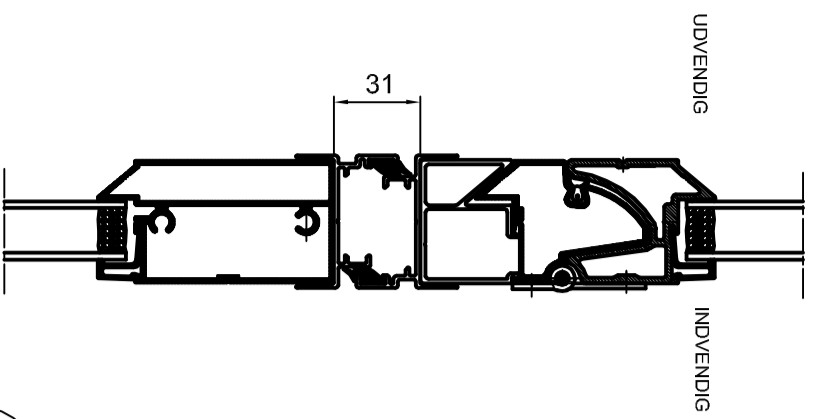


RV2

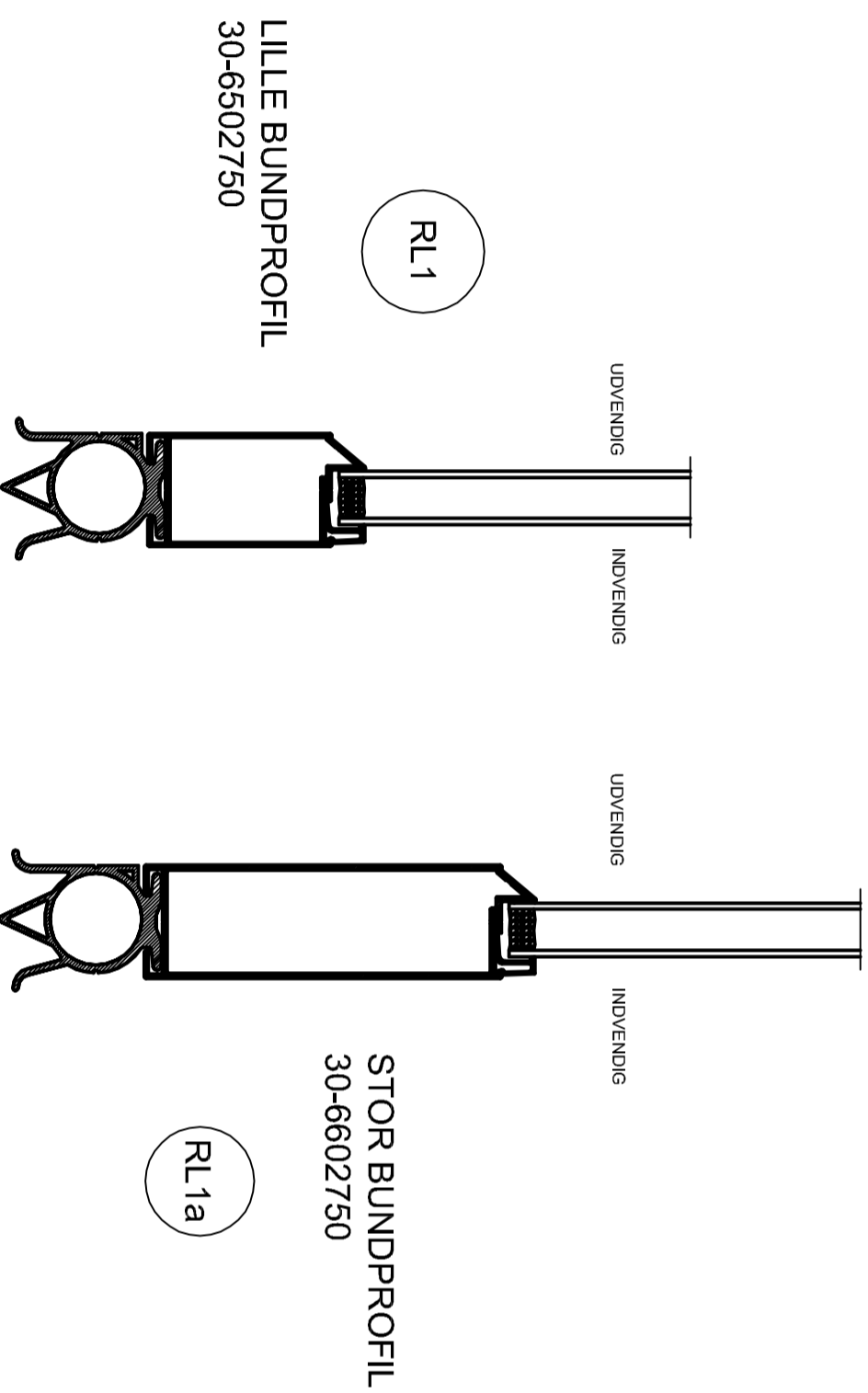


RL5a

STOR BUNDPROFIL
30-6602750



RL4



RL1

RL1a

Snit - Opstalt 9000GPD NY gangdør		
Projektavtalen: 86 Samlingsstegninger / anvisninger Konstr.no.: 3986	Tegningens Avstemning: 86-20049 Form: AM_A1 Skala: 1:2	
Komplettnavn: ICT1_C02_ssv Mål i. l. l. l.: DS/SISO 2788-am Materialer: Overflade: Breddevejs: Filnavn:	Tegningens dato: 18-01-2013 kl. 14:00 Tegningens dato: 22-01-2013 kl. 14:00 Tegningens dato:	Version: 3