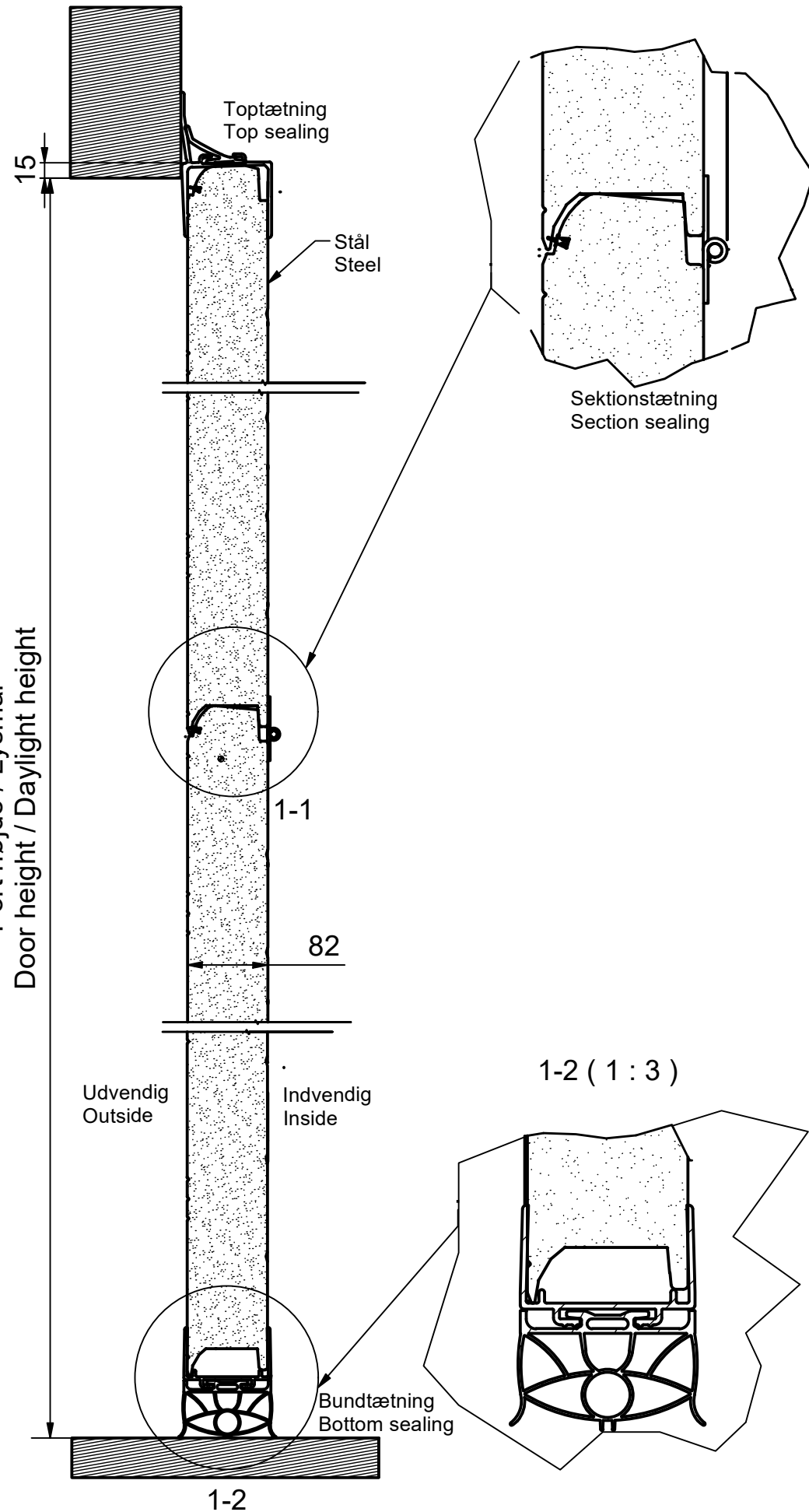
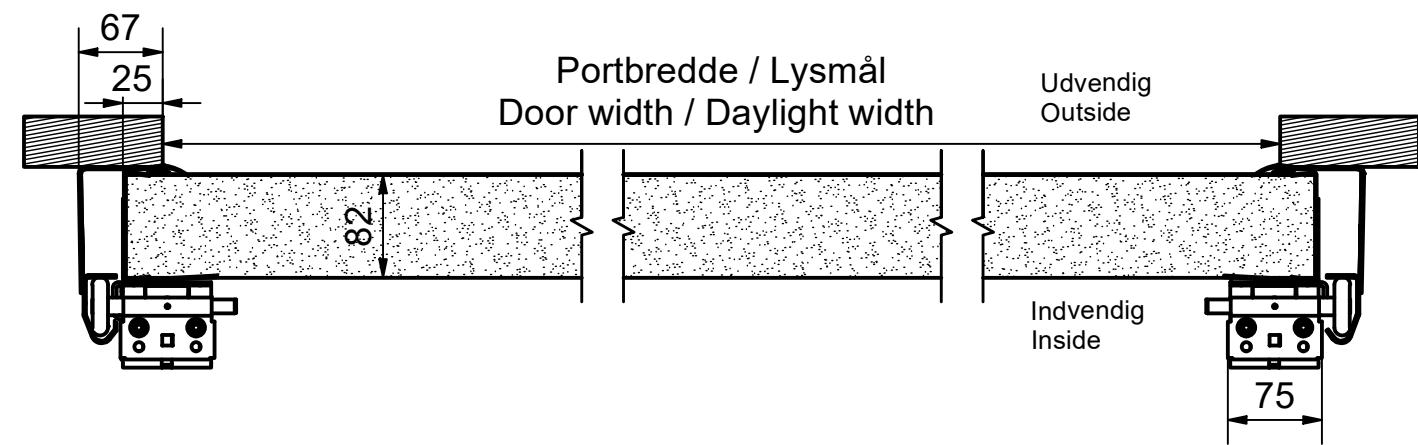


A-A (1:6)

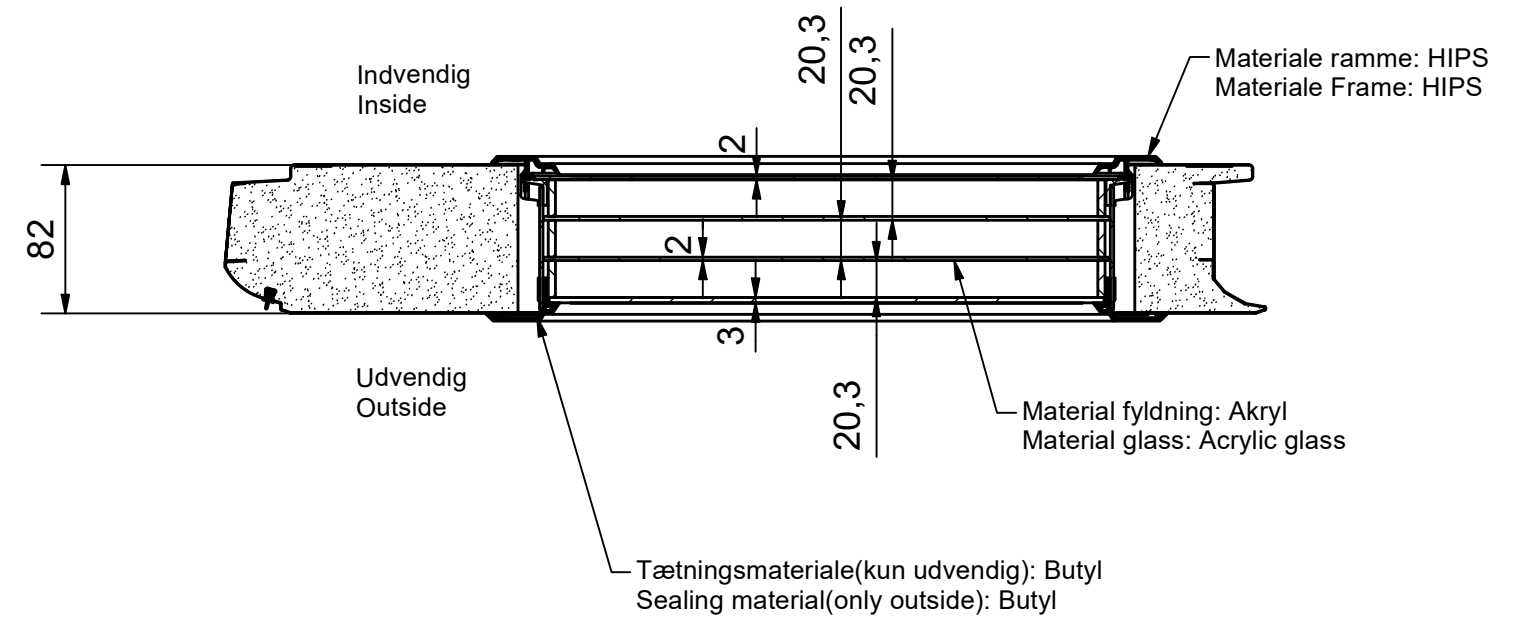
1-1 (1 : 3)



B-B (1:6)



C-C (Principetegning / Principle drawing)



Beskrivelse EN / Description EN:
Nassau 8000 Detail overview

Beskrivelse DK / Description DK:
Nassau 8000 detaljeoversigt

NASSAU

Nassau Door A/S • Krogagervej 2 • DK-5750 Ringe
Tlf.: 62 62 23 46 • Fax: 62 62 39 18
info@nassau.dk • www.nassau.dk

Tegningsnr. / Drawing no.: 86-28000_B Revision: 1

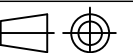
Konstr.ændr. / Constr. changes:

Format / Size: A3 Skala / Scale: 03 : 1

Tegnet / Drawn: 24-04-2020 Af / By: kkar

Materiale / Material:

Projektion / Projection:



Kontrolmål / Measurements for control: [Q1], [Q2], osv. / etc. Tolerancer / Tolerances:

Overflade før behandling / Surface Pre. Treatment: N/A

Overflade behandling / Surface Treatment:

Overflade Beskrivelse / Surface Description:

Bruttovægt / Gross weight:

Nettovægt / Net weight: 976,207 kg